

DVOJEXCENTRICKÁ KLAPKA je uzatváracia alebo regulačná armatúra pre rozvody vody, horúcej vody, plynov a pary.

Všetky klapky vyhovujú smernici PED 97/ 23/EY a sú tiež vyrábané pre výbušné prostredie podľa ATEX 94/9/EC skupina II.

- ◆ *Obojstranná tesnosť*
- ◆ *Trieda tesnosti ISO 5208, EN 12266-1 B na vyžiadanie A*
 - ◆ *Pracovná teplota: -40°D až 260°C*
 - ◆ *Maximálny diferenčný tlak 16 alebo 25 bar*
 - ◆ *TELESO: uhlíková oce*
- ◆ *TESNENIE DISKU: Nerezová oce alebo PTFE + C*

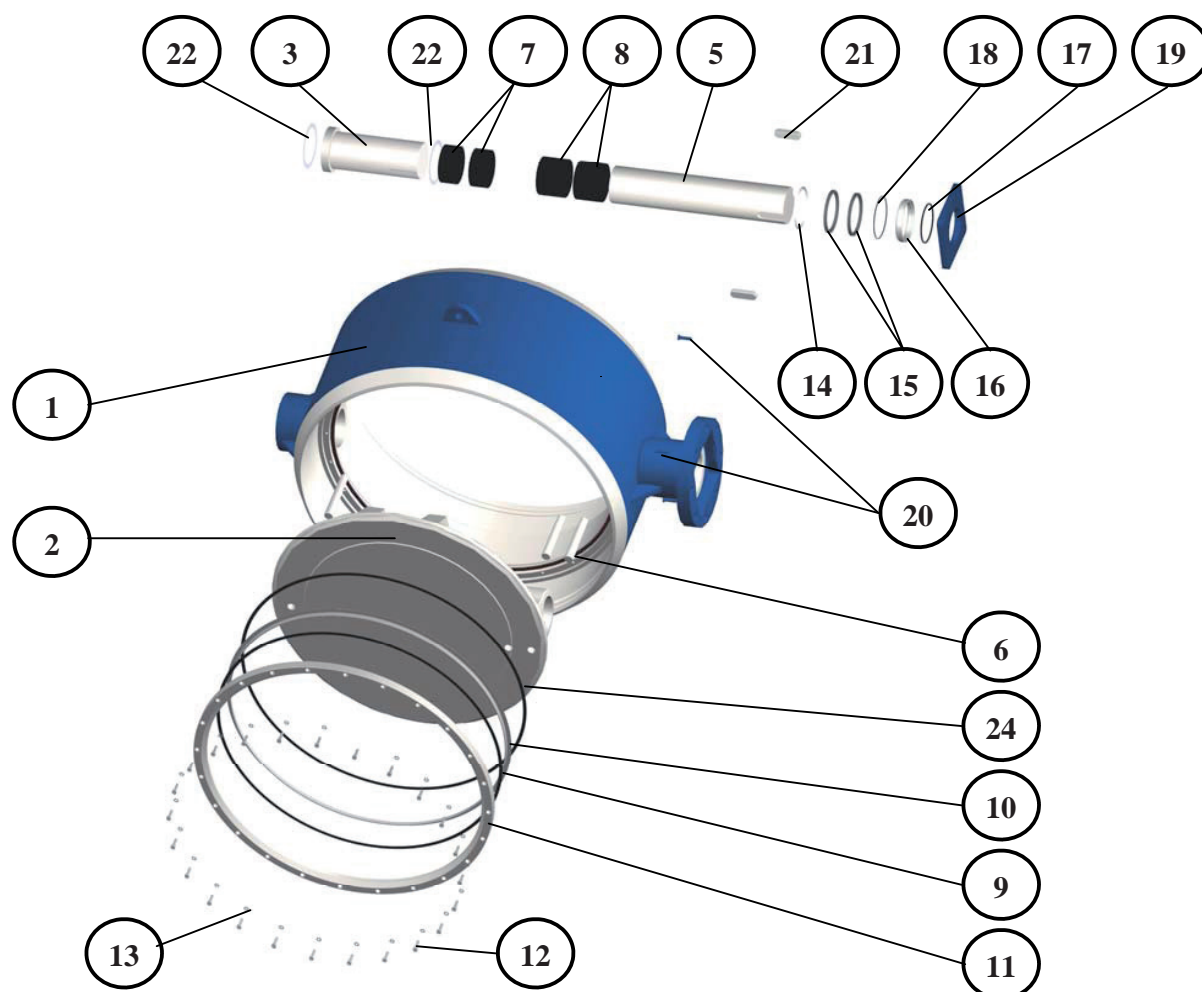
PRIVAROVACIE PRIPOJENIE

Stavebná dĺžka EN 558-1 séria 14

Pripojenie: privarovacie DIN, GOST a ANSI

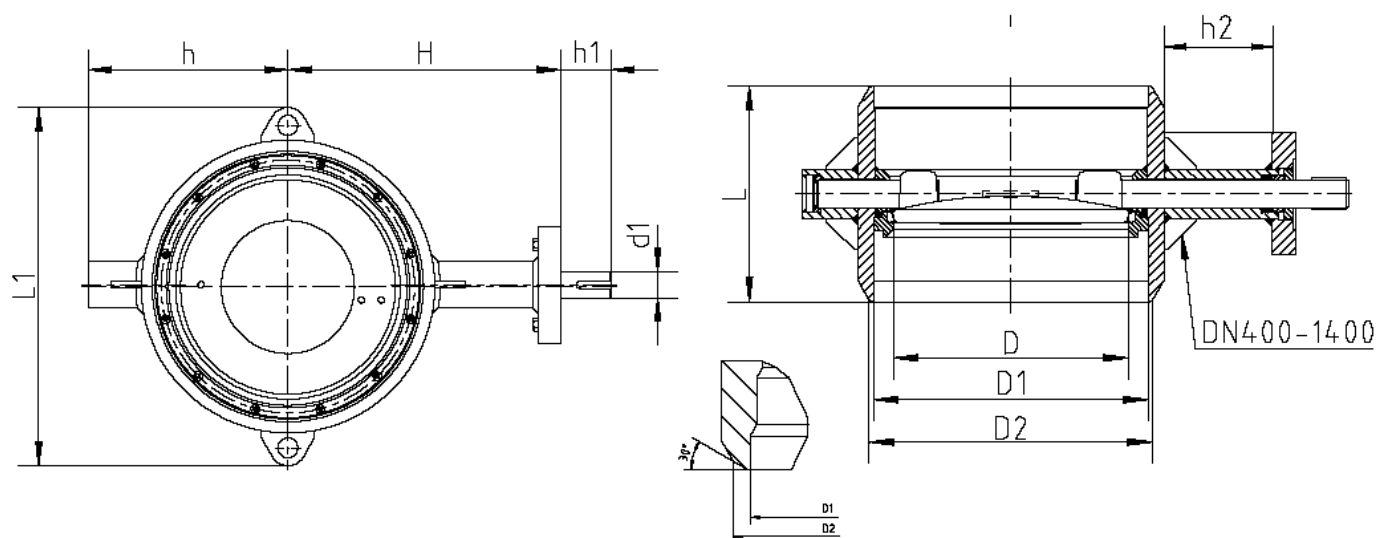


DN 200 - DN 1400



Poz.	Diel	Materiál	
1	Teleso	Liata uhlíková oceľ EN 10028-2 P265GH	
2	Disk	Nerezová oceľ EN10213-4 1.4408, ASTM A351 CF8M	
3	Spodné vreteno	Nerezová oceľ EN10088-3 1.4460	
5	Hlavné vreteno	Nerezová oceľ EN10088-3 1.4460	
6	Kužel'ové kolíky	Nerezová oceľ EN10088-3 1.4462	
7	Púzdro spodného vretena	PTFE na nerezovej sieťovine	
8	Púzdro vretena	PTFE na nerezovej sieťovine	
9, 24	Vložka	Uhlíková podložka SFS5811	Grafit pre paru
10	Tesniaci krúžok	Nerezová oceľ AISI 316, AISI 904L	
11	Oporný krúžok	Liata uhlíková oceľ P265GH	
12, 13	Skrutka objímky a podložka	Nerezová oceľ ISO 3506 A4-80	
14	Spätný krúžok	Nerezová oceľ 1.4404	
15	Upchávk	Grafit	
16	Púzdro tesnenia vretena	Nerezová oceľ 1.4404	
17, 18	O-krúžky	EPDM	Nie sú pre paru
19	Tesniaci obal	Nerezová oceľ 1.4436	
20	Skrutka šesťhranná	Nerezová oceľ ISO 3506 A4-80	
21	Klin	Uhlíková oceľ	
22	Podložka	PTFE na nerezovej sieťovine	

STAVEBNÉ ROZMERY v mm



DN	L	D	DIN		GOST		h	H	h1	d1	h2	L1	Vrchná prírubá ISO 5211	Hmotnosť kg
			D1	D2	D1	D2								
200	230	138	210	219	210	219	154	259	58	25	115	233	F10	42
250	250	187	263	273	263	273	193	298	63	30	125	385	F12	49
300	270	238	313	324	313	324	229	323	69	35	125	435	F12	62
350	290	286	344	356	365	377	255	352	75	40	125	465	F14	91
400	310	337	394	406	414	426	300	409	75	40	155	540	F14	115
450	330	386	444	457	-	-	326	445	86	50	163	590	F16	159
500	350	437	495	508	514	530	351	470	86	50	163	660	F16	188
600	390	483	594	610	616	630	376	548	103	60	186	760	F16	319
700	430	582	694	711	704	720	440	601	119	70	186	860	F25	429
800	470	682	795	813	804	820	490	651	119	70	187	955	F30	518
900	510	775	894	914	902	920	575	718	125	90	200	1070	F30	909
1000	550	855	994	1016	1000	1020	636	764	130	100	183	1200	F30	1098
1200	630	1054	1195	1220	1195	1220	755	873	160	140	182	1440	F35	2288
1400	710	1237	1392	1420	1392	1420	912	1018	180	170	206	1770	F40	2810

Ovládanie:

Podľa požiadaviek odberateľa je možné dodanie:

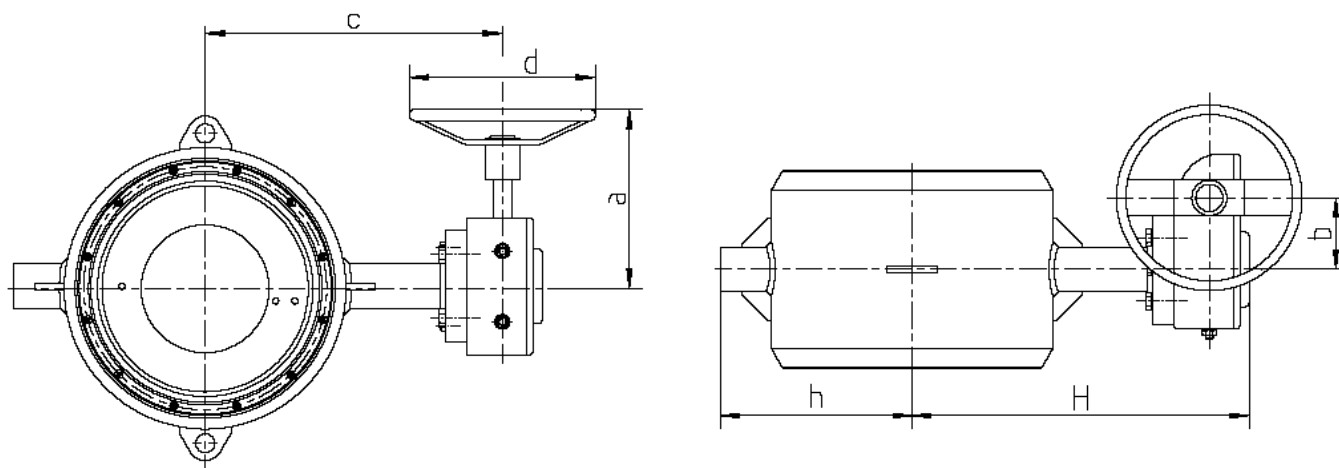
- holý koniec
- ručná prevodovka
- elektrický servopohon
- pneumatický alebo hydraulický pohon

KRÚTIACE MOMENTY

DN	200	250	300	350	400	450	500	600	700	800	900	1000	1200	1400
Krútiaci moment* Nm	240	400	700	1100	1600	2200	3000	4200	6800	10000	13000	16000	24000	34000

*Krútiaci moment pre paru je rovnaký ako pre kvapaliny, ale o jednu svetlosť vyššie.

STAVEBNÉ ROZMERY v mm RU NÁ PREVODOVKA

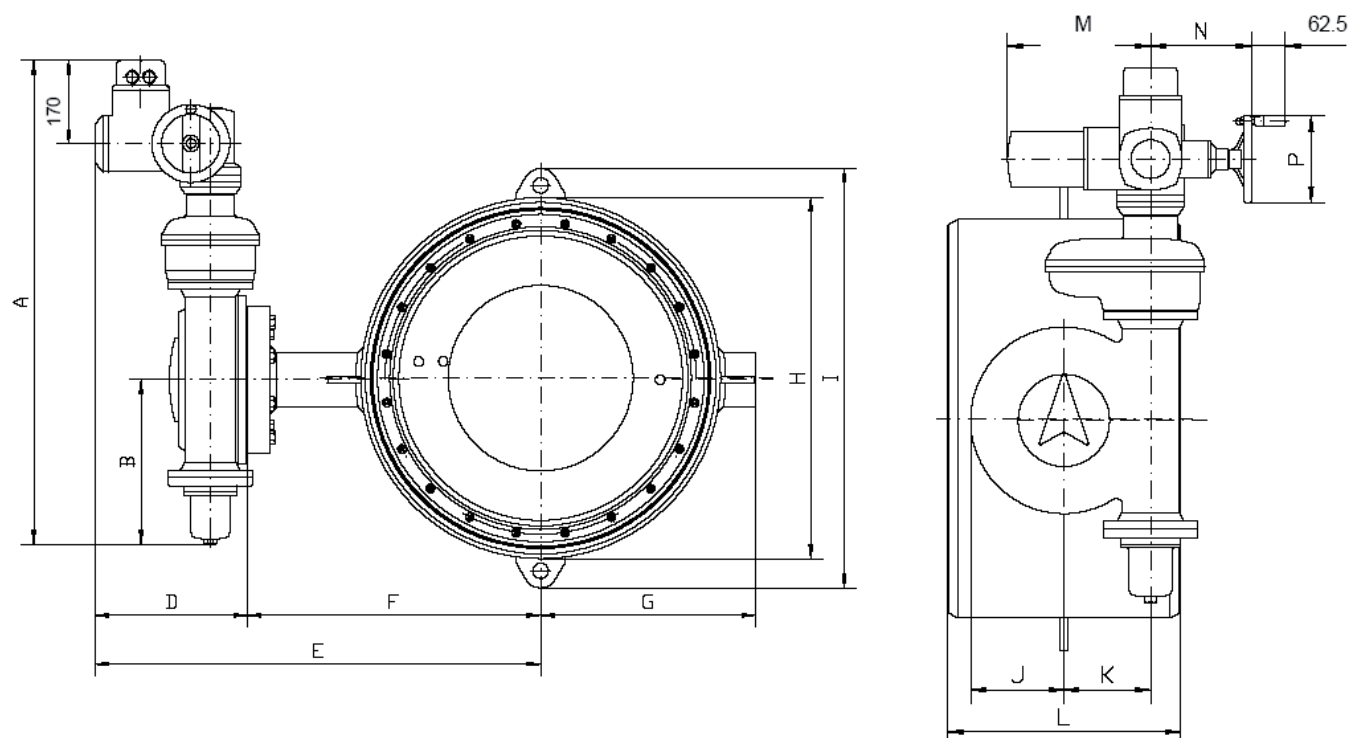


Otváranie a uzavretie klapky ručným kolesom.
 Pozíciu disku indikuje ukazovateľ na vrchu prevodovky.

DN	H	h	a	b	c	d	Hmotnosť*,kg
200	349	154	202	67	301	203	50
250	379	193	247	67	340	305	57
300	417	229	264	90	373	305	70
350	446	255	264	90	402	305	107
400	503	300	264	90	459	305	131
450	573	326	405	138	500	500	190
500	576	351	362	123	520	457	219
600	675	376	387	154	598	457	350
700	761	440	505	181	687	457	485
800	811	490	505	181	737	457	574
900	887	575	592	237	792	457	975
1000	942	636	615	431	807	500	1290
1200	1051	755	615	431	962	600	2480
1400	1218	912	755	450	1158	700	3210

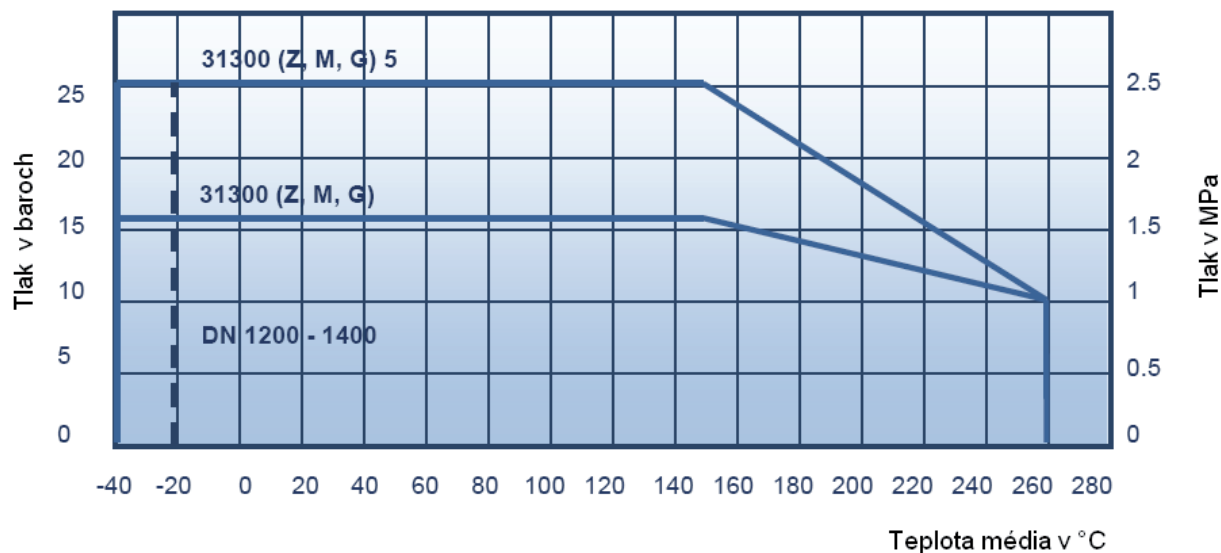
* nie je zahrnutá hmotnosť ručného kolesa

STAVEBNÉ ROZMERY v mm ELEKTRICKÝ POHON AUMA



DN	AUMA typ	A	B	D	E	F	G	H	J	K	L	M	N	P
200	SA07.1-GS50.3 – F10	444	96	277	536	259	154	233	63	50	230	265	186	140
250	SA07.5-GS63.3 – F12	500	127	282	580	298	193	284	75	63	250	265	186	160
300	SA07.5-GS80.3 – F12	510	132	284	607	323	229	334	88	80	270	265	186	160
350	SA07.5-GS100.3/VZ4.3 – F14	689	182	312	665	353	255	389	105	100	290	265	186	160
400	SA07.5-GS100.3/VZ4.3 – F14	689	182	312	721	409	299	440	105	100	310	265	186	160
450	SA07.5-GS100.3/VZ4.3 – F16	689	182	312	757	445	326	490	105	100	330	265	186	160
500	SA07.5-GS125.3/VZ4.3 – F16	689	187	312	782	470	351	540	125	125	350	265	186	160
600	SA07.5-GS125.3/VZ4.3 – F16	689	187	312	860	548	376	638	125	125	390	265	186	160
700	SA07.5-GS160.3/GZ160.3 – F25	990	337	313	914	601	440	738	173	160	430	265	186	160
800	SA07.5-GS200.3/GZ200.3 – F30	1131	398	338	989	651	490	835	215	200	470	265	186	160
900	SA07.5-GS200.3/GZ200.3 – F30	1131	398	338	1056	718	575	946	215	200	510	265	186	160
1000	SA07.5-GS200.3/GZ200.3 – F30	1131	398	338	1145	764	636	1060	268	250	540	265	186	160
1200	SA10.1-GS250.3/GZ250.3 – F35	1303	486	381	1254	873	755	1279	268	250	630	282	193	200
1400	SA10.1-GS315/GZ30.1 – F40	1487	550	399	1417	1018	912	1492	340	315	710	282	193	200

Charakteristika závislosti tlaku a teploty:



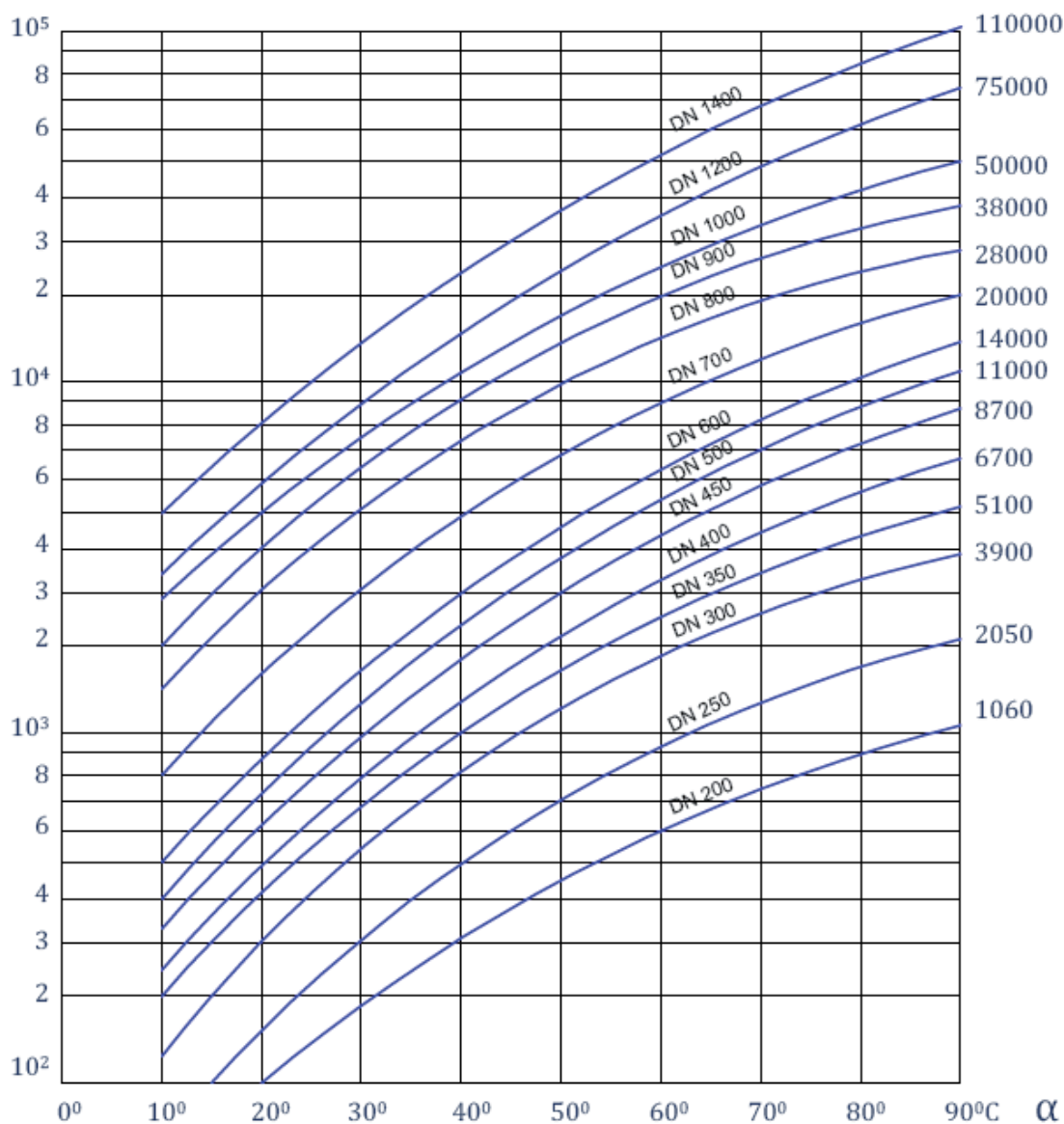
VÝROBNÉ KÓDOVANIE

		Maximálny uzatvárací tlak (ΔP)			
		16 bar		25 bar	
	Privarovací koniec	DIN	GOST	DIN	GOST
voľný koniec vretena	DN200 – 300, 1200 - 1400	31300CS__Z	31300CS__Z	31300CS__Z5	31300CS__Z5
	DN350 – 1000	31300CS__Z	31300CS__ZG	31300CS__Z5	31300CS__ZG5
ručná prevodovka	DN200 – 300, 1200 - 1400	31300CS__M	31300CS__M	31300CS__M5	31300CS__M5
	DN350 – 1000	31300CS__M	31300CS__MG	31300CS__M5	31300CS__MG5
Pre paru na špeciálnu objednávku. Výrobný kód: 31301CS__					



VÝKONOVÉ KRIVKY

Krivky udávajú regulačné hodnoty klapky v rôznych polohách otvárania disku.



VÝPOČET PRIETOKU

VODA:

$$\text{Prietok: } Q = K_v \sqrt{\frac{\Delta p}{\zeta}}$$

K_v = koeficient prietoku

ζ = hustota kvapaliny

DN = svetlosť

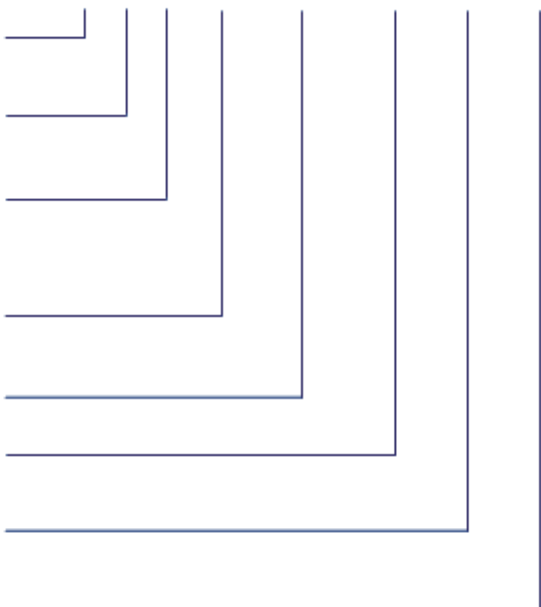
V = rýchlosť prúdenia m/s

α = uhol otvorenia disku

Q = prietok m³/h

Δp = tlakový spád v baroch

OBJEDNÁVACÍ KÓD

		3 1 3 00 CS 800 M G5
Materiál telesa:	3 – uhlíková oceľ	
Typ klapky:	1 – uzatváracia klapka	
Pripojenie:	0, 1, 2 – medziprírubová 3 – privarovacie konce 5 – prírubová	
Špeciálne požiadavky:	00 – štandard 01 – pre paru	
Hlavné tesnenie:	CS – nerezová oceľ	
Svetlosť:		
Ovládanie:	Z – holý (voľný) koniec M – ručná prevodovka	
Úprava podľa prania zákazníka	5 – $\Delta P = 25$ bar	

