



**NAVAL OY**

***GULOVÉ KOHÚTY NAVAL sú konštruované ako uzatváracia armatúra pre rozvody vody, horúcej vody, kondenzu a oleja.***

***Všetky kohúty vyhovujú smernici PED 97/ 23/EY .***

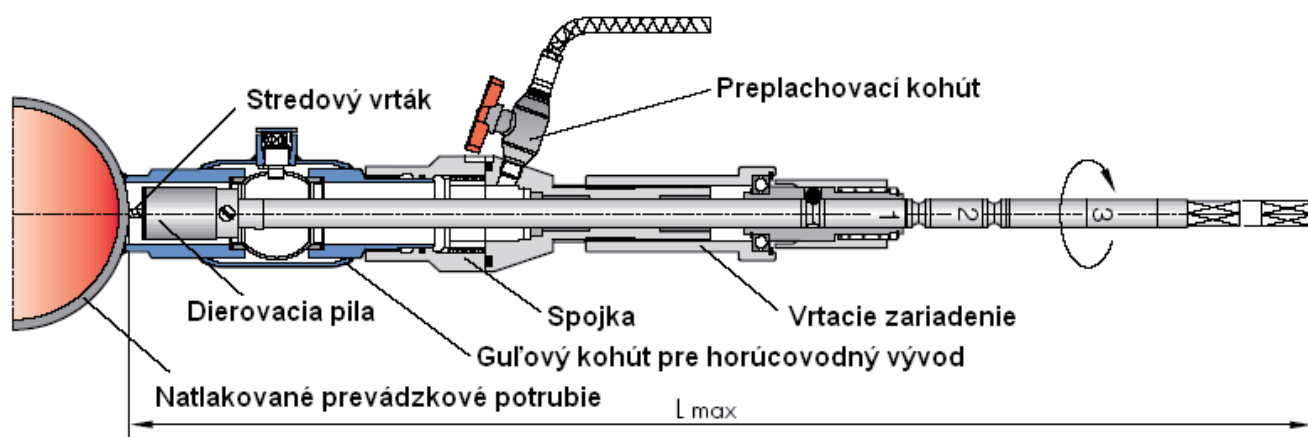
### Hlavné výhody

- ◆ Plnoprietočný celozváraný guľový kohút.
- ◆ Pripojenie nového spotrebiča môže byť vykonané pod plným tlakom bez prerušenia dodávky média.
- ◆ Bez nutnosti vypustenia média: energetická úspora tepla, vody.
- ◆ Môže byť použitý ako uzatvárací orgán po pripojení do potrubia.
- ◆ Pripojenie do horúcovodu je bezpečné, jednoduché a ľahké. Zariadenie má typový test TÜV Nemecko, certifikát "TÜV.AR.303-99".
- ◆ Pri inštalácii guľového kohúta pre horúcovodný vývod sa riadte predpismi vydanými NAVAL Oy.

### Zásady

- ◆ Odstránenie izolácie na potrubí
- ◆ Privarenie guľového kohúta NAVAL do potrubia
- ◆ Pripevnenie vŕtacieho zariadenia na kohút
- ◆ Vŕtanie otvoru do potrubia cez guľový kohút
- ◆ Uzatvorenie guľového kohúta a demontáž vŕtacieho zariadenia
- ◆ Pripojenie nového odberateľa na hlavné potrubie.

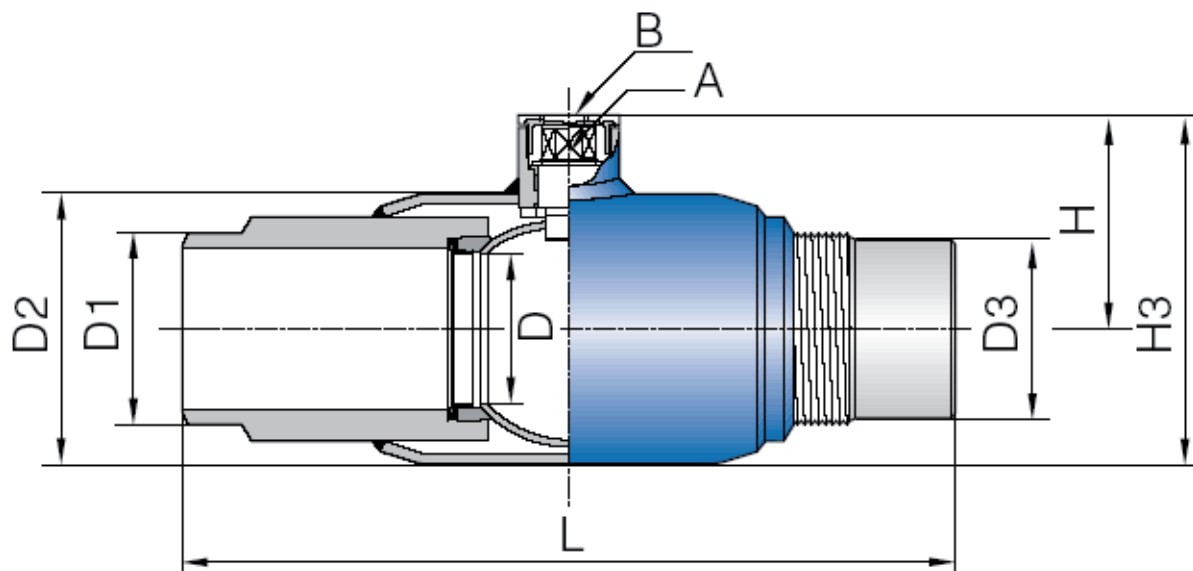
Kohúty NAVAL je certifikovaný spoločnosťou Det Norske Veritas. NAVAL Oy má certifikovaný systém riadenia kvality ISO 9001 a ISO 14001.



**DN20 - DN200**

**PN25 - PN40**

## Stavebné rozmery



DN	PN	NAVAL No	L	D	D1	D2	D3	H	A	B	Píla Ø	H3	L max	Kg
20	40	281 485	170	20	33,7	48,3	26,9	42,3	9	22	18	66,45	960	1,1
25	40	281 486	209	25	36,5	60,3	33,7	46,0	9	22	24	74,7	1005	1,6
32	40	281 487	207	32	46,2	70,0	42,4	56,4	10	27	30	91,4	1015	1,9
40	40	281 488	226	40	52,1	88,9	48,3	62,9	10	27	38	107,3	985	2,6
50	40	281 489	260	50	64,5	101,6	60,3	76,5	15	32	48	127,0	1005	4,3
65	25	281 490	280	65	80,3	121	76,1	87,5	15	32	64	148,0	1025	5,5
80	25	281 491	312	80	94,5	146	88,9	101,5	15	36	76	174,5	1055	10,0
100	25	281 492	349	100	122,1	177,8	114,3	122,0	19	41	95	211,4	1100	16,2
125	25	281 493	365	125	151,7	219,1	137,9	143	19	41	121	252,5	1090	21,5
150	25	281 495	526	150	180	273	168,3	173	32	72	146	310	1400	55,3
150	25	281 494	365	125	151,7	219,1	168,3	143	19	41	121	252,5	1095	21,4
200	25	281 496	520	150	180	273	219,1	173	32	72	146	310	1400	50,6